

## **Lettore di tessere magnetiche Bru-51 Manuale Tecnico**



## Presentazione

BRU-51 è un lettore di tessere magnetiche a strisciamento manuale, di dimensioni compatte, che legge tessere ad alta e bassa coercitività (Hi-Co e Lo-Co) su traccia 2.

### Caratteristiche principali

<b>Dimensioni</b>	40mm (larghezza) X 154mm (lunghezza) X 48,6mm (altezza)
<b>Peso</b>	190g (circa)
<b>Alimentazione</b>	+5V DV $\pm$ 5%
<b>Consumo</b>	65mA (max.)
<b>Luogo di utilizzo</b>	Solo indoor

### Dati specifici

<b>Standard delle tessere</b>	ISO 7811/7812		
<b>Posizione delle tracce</b>	ISO 1 (IATA)	ISO 2 (ABA)	ISO 3 (MINTS)
<b>Densità di registrazione</b>	210 BPI	75 BPI	210 BPI
<b>Capacità di registrazione</b>	79 Caratteri (7 bits)	40 Caratteri (5 bits)	107 Caratteri (5 bits)
<b>Metodo di lettura</b>	F2F		
<b>Interfaccia</b>	USB		
<b>Spessore delle tessere</b>	0,76 $\pm$ 0,08mm		
<b>Funzione della testina</b>	Solo lettura 1,5mm		
<b>Velocità operativa</b>	10 - 150cm/sec		
<b>Durata della testina</b>	500000 strisciamenti di tessere		
<b>Percentuale di errore</b>	meno dello 0,5% (Tessere di test JSE)		

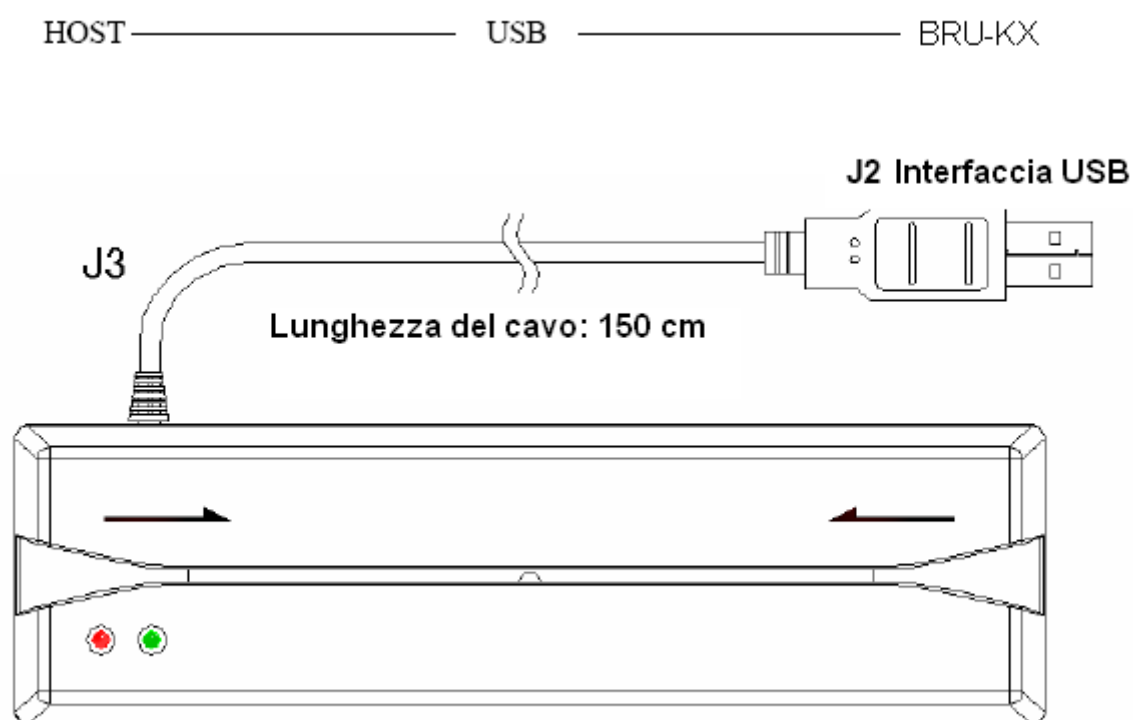
### Requisiti ambientali

Temperatura ambientale stoccaggio: da -30°C a 70°C  
Temperatura ambientale utilizzo: da -20°C a +70°C  
Umidità ambientale relativa stoccaggio: da 0% a 95%  
Umidità ambientale relativa utilizzo: da 20% a 90%

## Descrizione dei segnali del led

Colore	Segnale	Descrizione
Verde	OK	La lettura della tessera è avvenuta correttamente
Rosso	Errore	La lettura delle tessera non è avvenuta correttamente

## Diagramma del blocco di sistema



Modello BRU-KX

## Dimensioni

