

Letto di tessere magnetiche Bru-K3 Manuale Tecnico



Presentazione

BRU-K3 è un lettore di tessere magnetiche a strisciamento manuale, di dimensioni compatte, che legge tessere magnetiche ad alta e bassa coercitività (Hi-Co e Lo-Co) su tripla traccia (1, 2 e 3).

Caratteristiche principali

Dimensioni	40mm (larghezza) X 154mm (lunghezza) X 48,6mm (altezza)
Peso	190g (circa)
Alimentazione	+5V DV \pm 5%
Consumo	65mA (max.)
Luogo di utilizzo	Solo indoor

Dati specifici

Standard delle tessere	ISO 7811/7812		
Posizione delle tracce	ISO 1 (IATA)	ISO 2 (ABA)	ISO 3 (MINTS)
Densità di registrazione	210 BPI	75 BPI	210 BPI
Capacità di registrazione	79 Caratteri (7 bits)	40 Caratteri (5 bits)	107 Caratteri (5 bits)
Metodo di lettura	F2F		
Interfaccia	USB		
Spessore delle tessere	0,76 \pm 0,08mm		
Funzione della testina	Solo lettura 1,5mm		
Velocità operativa	10 - 150cm/sec		
Durata della testina	500000 strisciamenti di tessere		
Percentuale di errore	meno dello 0,5% (Tessere di test JSE)		

Requisiti ambientali

Temperatura ambientale stoccaggio: da -30°C a 70°C

Temperatura ambientale utilizzo: da -20°C a +70°C

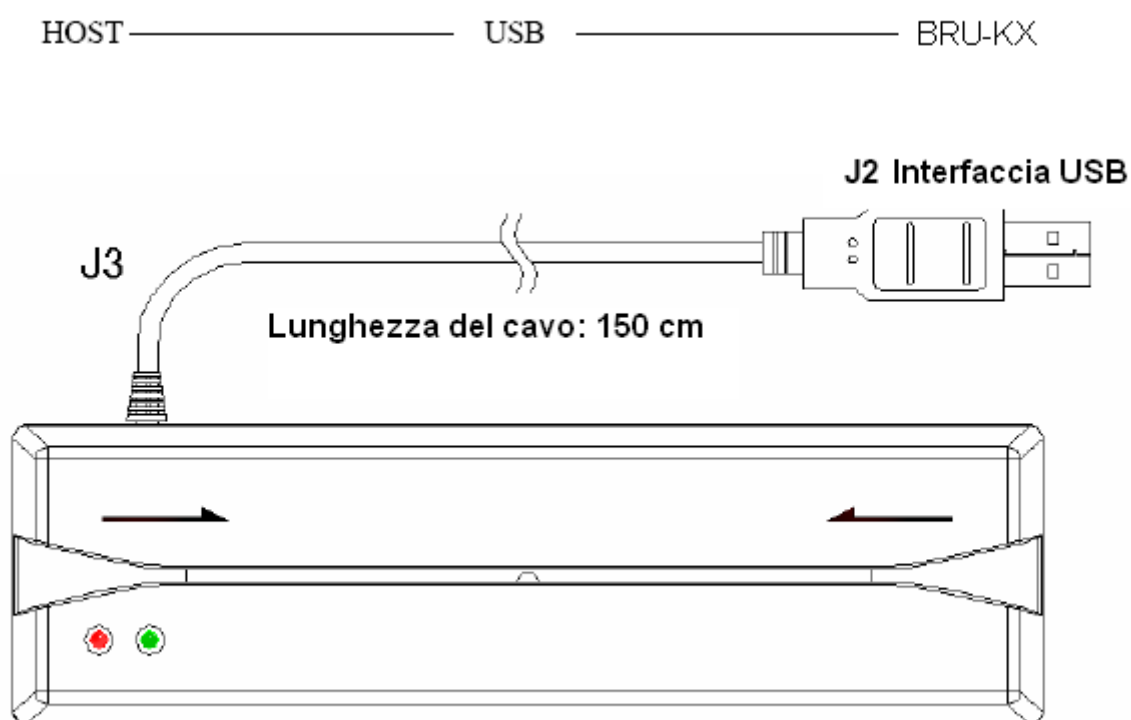
Umidità ambientale relativa stoccaggio: da 0% a 95%

Umidità ambientale relativa utilizzo: da 20% a 90%

Descrizione dei segnali del led

Colore	Segnale	Descrizione
Verde	OK	La lettura della tessera è avvenuta correttamente
Rosso	Errore	La lettura delle tessera non è avvenuta correttamente

Diagramma del blocco di sistema



Modello BRU-KX

Dimensioni

